

Datenblatt **DT SAK 12-TP4** **Datasheet**

Zweikanalige analoge Signaleingabe mit galvanischer Trennung und Tiefpassfilter 4. Ordnung

Two channel analog input board with galvanic isolation and low-pass filter 4th order

Eingangssignale bis ± 100 V oder ±20 mA
Galvanische Trennung 1000 VDC
Fester Messbereich
Tiefpassfilter 4.Ordnung
Ausgangssignal • }10V
Signalanschluss: isolierte BNC-Buchsen oder Schraubklemmen oder Lemo oder M8-Stecker

Input signals up to ±100 V or ±20 mA
Galvanic isolation 1000VDC
fixed measurement ranges
Low-pass filter 4th order
Output signal ±10 V
Signals connectable via isolated BNC-connectors, or screw terminals or Lemo or M8

Tabelle – Table 1

Typenverzeichnis / Type register

DT SAK 12-320-FFF-TP4-10	±20 mA
DT SAK 12-130-FFF-TP4-10	±1 V
DT SAK 12-140-FFF-TP4-10	±5 V
DT SAK 12-150-FFF-TP4-10	±10 V
DT SAK 12-165-FFF-TP4-10	±30V
DT SAK 12-170-FFF-TP4-10	±100 V

Tabelle – Table 2

Signalbandbreiten / Signal bandwidth

DT SAK 12-MMM-TP4-500-10	50 Hz
DT SAK 12-MMM-TP4-101-10	100 Hz
DT SAK 12-MMM-TP4-201-10	200 Hz
DT SAK 12-MMM-TP4-501-10	500 Hz
DT SAK 12-MMM-TP4-102-10	1000 Hz
DT SAK 12-MMM-TP4-252-10	2500 Hz
DT SAK 12-MMM-TP4-502-10	5000 Hz

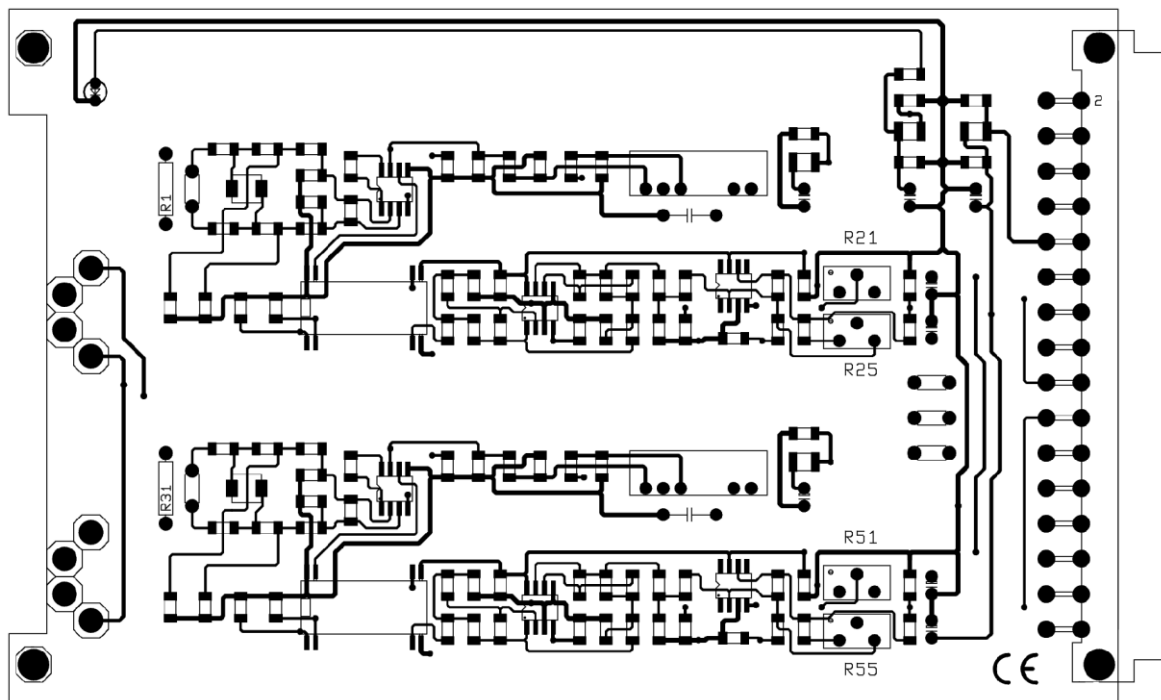
Technische Daten

Technical Data

Eingangssignal	Tabelle / Table 1	Input signal
Eingangswiderstand (Spannung)	1 MΩ	Input resistance (voltage)
Eingangswiderstand (Strom)	50 MΩ	Input resistance (current)
Tiefpassfilter	Butterworth 4 pole	Low-pass filter
Grenzfrequenzen	Tabelle / Table 2	Cut-off frequencies
Messgenauigkeit	0,10 %	Accuracy (FSR)
Linearität	0,00 %	Linearity
Grenzfrequenz (-3dB)	±10 %	Cut-off frequency
Bandpass-Ripple	1 dB	Band-pass ripple
Signalrauschen	typ. 10 mV _{pp}	Output noise
Trennspannungsfestigkeit	1000 VDC	Isolation voltage
Hilfsenergie	±15 V	Power supply voltage
Stromaufnahme	+100 mA / -40 mA	Power requirement
Umgebungstemperatur	10...60 °C	Operating Temperature
Abmessungen	160 x 100 x 20 mm	Dimensions
Steckverbinder Messerleiste	DIN41612 Form C a+c	Backplane connector
Steckverbinder		Signal connectors
BNC	Radial R141574161	BNC
Schraubklemme	Phoenix MSTB2,5/2-ST-5,08	Screw Terminal
Lemo	FFA.0S.302.CLAC42	Lemo
M8-Stecker	Hirschmann ELKE408VFM805	

Bestückungsplan

Board Assembly



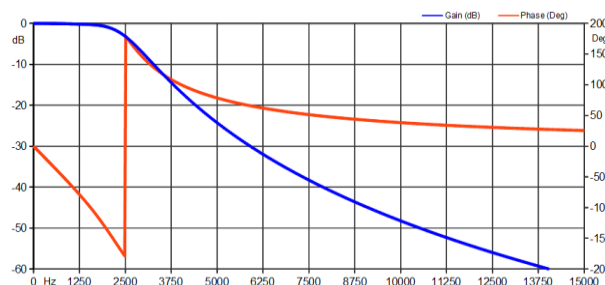
Messerleiste / Backplane connector

Pin	a	c
2	Erde / Earth	Erde / Earth
4	+15 VDC	+15 VDC
6		
8	Gnd Power	Gnd Power
10	-15 VDC	-15 VDC
12	Gnd Signal	Gnd Signal
14	Gnd Signal	Gnd Signal
16		
18		CH1
20		CH2
22		
24		
26		
28		
30		
32		

Kalibrierung / Calibration

	CH1	CH2
Abgleich Messbereichsendwert Calibration full scale value	R25	R55
Abgleich Nullpunkt Offset adjust signal output	R21	R51

Filter Eigenschaften / Characteristics



Der unsachgemäße Einsatz oder die Zweckentfremdung einer DT SAK-Karte kann die Funktion der Karte außer Kraft setzen und zu Schäden führen. Für alle hierdurch entstandenen Schäden wird eine Produkthaftung ausgeschlossen. Mit den Angaben werden die Geräte spezifiziert, nicht Eigenschaften zugesichert. Technische Änderungen vorbehalten.

The improper and unsuitable use of these DT SAK products can set the board out of function and damage these or other products without any acceptance of responsibility. This information describes the product and shall not be considered as assured characteristics. Rights of change for technical data and design reserved.